

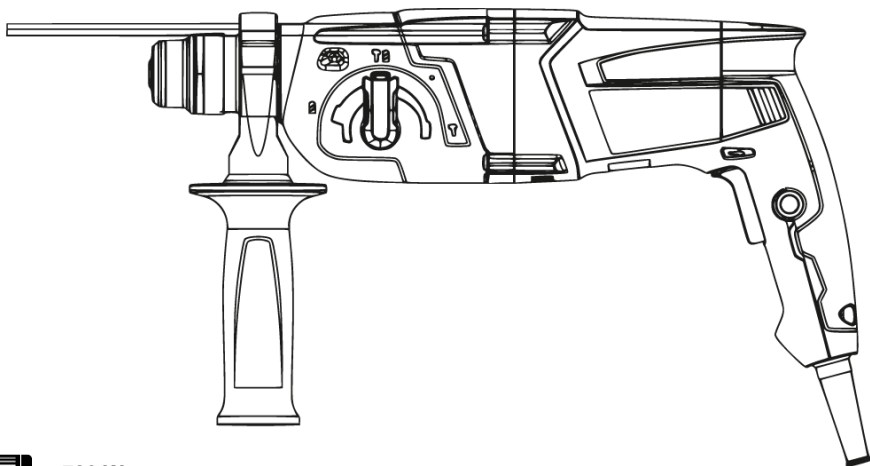
STALCO+

PERFECT

VŘTACIE KLADIVO

RHP26

S-98500



720 W



230-240~ V/50Hz



0-1300⁻¹



Vľavo/vpravo



0-4500min⁻¹



3J



SDS-PLUS



UPOZORNENIE: PRED POUŽITÍM NÁSTROJA SI POZORNE PREČÍTAJTE
TENTO NÁVOD NA OBSLUHU

BEZPEČNOSTNÉ POKYNY



UPOZORNENIE

Prečítajte si všetky bezpečnostné upozornenia a všetky pokyny. Nedodržanie všetkých upozornení a pokynov môže mať za následok úraz elektrickým prúdom, požiar a/alebo vážne zranenie.

Všetky upozornenia a pokyny si uložte pre budúce použitie.

Pojem "elektrické náradie" v týchto upozorneniach sa vzťahuje na vaše elektrické náradie napájané zo siete (so šnúrou) alebo na elektrické náradie napájané z batérie (akumulátorové).

1. Pracovná oblasť

- a) Udržujte pracovný priestor čistý a dobre osvetlený. Neprehľadné a tmavé priestory vedú k nehodám.
- b) Nepracujte s elektrickým náradím vo výbušnom prostredí, napríklad v prítomnosti horľavých kvapalín, plynov alebo prachu. Elektrické náradie vytvára iskry, ktoré môžu zapáliť prach alebo výpary.
- c) Počas práce s elektrickým náradím udržiavajte deti a okolostojace osoby v dostatočnej vzdialenosti. Rozptýlenie môže spôsobiť stratu kontroly.

2. Elektrická bezpečnosť

- a) Zástrčky elektrického náradia musia zodpovedať zásuvke. Zástrčku nikdy nijako neupravujte. Nepoužívajte žiadne adaptérové zástrčky s uzemneným (uzemneným) elektrickým náradím. Neupravené zástrčky a zodpovedajúce zásuvky znížia riziko úrazu elektrickým prúdom.
- b) Vyhnite sa kontaktu tela s uzemnenými alebo uzemnenými povrchmi, ako sú potrubia, radiátory, sporáky a chladničky. Ak je vaše telo uzemnené alebo uzemnené, existuje zvýšené riziko úrazu elektrickým prúdom.
- c) Elektrické náradie nevystavujte dažďu alebo vlhkému prostrediu. Vniknutie vody do elektrického náradia zvyšuje riziko úrazu elektrickým prúdom.
- d) Nezneužívajte kábel. Nikdy nepoužívajte kábel na prenášanie, ťahanie alebo odpojenie elektrického náradia. Šnúru uchovávajte mimo dosahu tepla, oleja, ostrých hrán alebo pohyblivých častí. Poškodené alebo zamotané šnúry zvyšujú riziko úrazu elektrickým prúdom.
- e) Pri práci s elektrickým náradím vo vonkajšom prostredí používajte predlžovací kábel vhodný na vonkajšie použitie. Použitie šnúry vhodnej na vonkajšie použitie znižuje riziko úrazu elektrickým prúdom.
- f) Ak je prevádzka elektrického náradia na vlhkom mieste nevyhnutná, použite napájanie chránené prúdovým chráničom (RCD). Použitie prúdového chrániča znižuje riziko úrazu elektrickým prúdom.

3. Osobná bezpečnosť

- a) Pri práci s elektrickým náradím buďte ostražití, sledujte, čo robíte, a používajte zdravý rozum. Nepoužívajte elektrické náradie, keď ste unavení alebo pod vplyvom drog, alkoholu alebo liekov. Chvilka nepozornosti pri práci s elektrickým náradím môže mať za následok vážne zranenie osôb.
- b) Používajte bezpečnostné vybavenie. Vždy používajte ochranu očí. Bezpečnostné vybavenie, ako je protiprachová maska, protišmyková bezpečnostná obuv, tvrdá čiapka alebo ochrana sluchu, ktoré sa používajú za vhodných podmienok, znížia počet osobných zranení.
- c) Zabráňte náhodnému spusteniu. Pred zapojením sa uistite, že je vypínač v polohe vypnuté. Prenášanie elektrického náradia s prstom na spínači alebo zapájanie elektrického náradia, ktoré má zapnutý spínač, nabáda k nehodám.

- d) Pred zapnutím elektrického náradia odstráňte nastavovací kľúč alebo kľúč. Kľúč alebo kľúč ponechaný na rotujúcej časti elektrického náradia môže spôsobiť zranenie osôb.
- e) Nepreháňajte to. Stále udržiajte správnu oporu a rovnováhu. Umožní to lepšie ovládanie elektrického náradia v neočakávaných situáciách.
- f) Správne sa oblečte. Nenoste voľné oblečenie ani šperky. Vlasy, oblečenie a rukavice držte mimo dosahu pohyblivých častí. Voľné oblečenie, šperky alebo dlhé vlasy sa môžu zachytiť o pohyblivé časti.
- g) Ak sú k dispozícii zariadenia na pripojenie zariadení na odsávanie a zber prachu, zabezpečte ich pripojenie a správne používanie. Používanie týchto zariadení môže znížiť nebezpečenstvo spojené s prachom.

4. Používanie a starostlivosť o elektrické náradie

- a) Elektrické náradie nepoužívajte silou. Používajte správne elektrické náradie pre danú aplikáciu. Správne elektrické náradie vykoná prácu lepšie a bezpečnejšie pri rýchlosti, na ktorú bolo navrhnuté.
- b) Nepoužívajte elektrické náradie, ak ho spínač nezapína a nevypína. Každé elektrické náradie, ktoré sa nedá ovládať pomocou spínača, je nebezpečné a musí sa opraviť.
- c) Pred akýmkoľvek nastavením, výmenou príslušenstva alebo skladovaním elektrického náradia odpojte zástrčku od zdroja napájania. Takéto preventívne bezpečnostné opatrenia znižujú riziko náhodného spustenia elektrického náradia.
- d) Nečinné elektrické náradie skladujte mimo dosahu detí a nedovoľte, aby s elektrickým náradím pracovali osoby, ktoré nie sú oboznámené s elektrickým náradím alebo s týmito pokynmi. Elektrické náradie je v rukách nezaškolených používateľov nebezpečné.
- e) Údržba elektrického náradia. Kontrolujte, či nie sú pohyblivé časti nesprávne nastavené alebo zviazané, či nedošlo k poškodeniu dielov a či nie sú v inom stave, ktorý môže ovplyvniť prevádzku elektrického náradia. V prípade poškodenia nechajte elektrické náradie pred použitím opraviť. Mnohé nehody sú spôsobené zle udržiavaným elektrickým náradím.
- f) Rezné nástroje udržiavajte ostré a čisté. Správne udržiavané rezné nástroje s ostrými reznými hranami sa menej často zasekávajú a ľahšie sa ovládajú.
- g) Používajte elektrické náradie, príslušenstvo a náradie s bitmi atď. v súlade s týmito pokynmi a spôsobom určeným pre daný typ elektrického náradia, pričom zohľadnite pracovné podmienky a vykonávanú prácu. Používanie elektrického náradia na iné operácie, než na ktoré je určené, by mohlo viesť k nebezpečným situáciám.

5. Služba

- a) Servis elektrického náradia zverte kvalifikovanému opravárovi, ktorý používa iba originálne náhradné diely. Tým sa zabezpečí zachovanie bezpečnosti elektrického náradia.

Bezpečnostné upozornenia:

- Používajte chrániče sluchu. Vystavenie hluku môže spôsobiť stratu sluchu.
- Použijete pomocnú(-é) rukoväť(-e), ak sa dodáva(-jú) s náradím. Strata kontroly môže spôsobiť zranenie osôb.
- Pri vykonávaní činnosti, pri ktorej sa rezacie príslušenstvo môže dotknúť skrytého vedenia alebo vlastného kábla, držte elektrické náradie za izolované úchopné plochy. Kontakt rezacieho príslušenstva so "živým" vodičom môže spôsobiť, že odkryté kovové časti elektrického náradia budú "pod napätím" a obsluha môže dostať úraz elektrickým prúdom.

SYMBOL



VAROVANIE - Aby sa znížilo riziko poranenia, používateľ si musí prečítať návod na použitie




Ochrana životného prostredia

Elektroodpad by sa nemal likvidovať spolu s domácim odpadom, recyklujte ho tam, kde existujú zariadenia. Informácie o recyklácii vám poskytnie miestny úrad alebo predajca.



Trieda ochrany II

TECHNICKÉ ÚDAJE

Menovité napätie	230-240~
Menovitá frekvencia	50Hz
Typ rukoväte	SDS PLUS
Menovitý výkon	720W
Otáčky bez zaťaženia	0-1300min ⁻¹
Rázová rýchlosť	0-4500min ⁻¹
Rázová sila	3,0J
Maximálny priemer vŕtania	
Betón	26mm
Oceľ	13mm
Drevo	30mm
Hmotnosť (bez príslušenstva) cca.	2,7kg
Dĺžka napájacieho kábla	4m
Trieda ochrany	 / II

Hluk:

Režim vŕtacieho kladiva

Hodnota akustickej výkonovej úrovne: L = 94 dB(A) WA

Hodnota akustického tlakového úrovne: L = 83 dB(A) PA

Meracia neistota: K = 3 dB(A)

Režim sekacieho kladiva

Hodnota akustickej výkonovej úrovne: L = 102 dB(A) WA

Hodnota akustického tlakového úrovne: L = 91 dB(A) PA

Meracia neistota: K = 3 dB(A)

Vibračné hodnoty:

Režim vŕtacieho kladiva s úderovým vŕtacím režimom na betóne: $a_{h(HD)} = 13,2 \text{ m/s}^2$

Režim sekacieho kladiva s zaťažením: $a_{h(ChEq)} = 9,9 \text{ m/s}^2$

Meracia neistota: K = 1,5 m/s²

Meranie hluku a vibrácií bolo vykonané podľa normy EN 60745.

Odporúča sa používať ochranné slúchadlá.

Uvedené hodnoty vibrácií sú pre základné použitie. Hodnoty vibrácií sa môžu líšiť od základných v prípade:

- iného použitia
- použitia dodatočných pracovných nástrojov
- technického stavu zariadenia

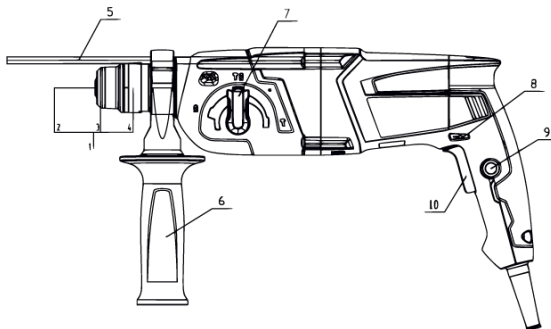
Ak je to potrebné, treba použiť ďalšie bezpečnostné opatrenia na ochranu pred vibráciami.

URČENÉ POUŽITIE

Stroj je určený na príklepové vŕtanie, vŕtanie do betónu, tehál a kameňa. Je vhodný aj na bezpríklepové vŕtanie do dreva, kovu, keramiky a plastu.

PRVKY VÝROBKU

1. SDS-plus skľučovadlo
2. Držiak nástroja (SDS-plus)
3. Ochranný kryt proti prachu
4. Uzamykacie puzdro
5. Hĺbkový doraz
6. Pomocná rukoväť
7. Prepínač voľby pracovného režimu
8. Prepínač chodu vpred/vzad
9. Uzamykacie tlačidlo
10. Spínač zapnutia/vypnutia



Nie všetko znázornené alebo opísané príslušenstvo je súčasťou štandardnej výbavy.

PRE VAŠU VLASTNÚ BEZPEČNOSŤ!



Bezpečná práca s týmto náradím je možná len vtedy, ak si v plnom rozsahu prečítate prevádzkové a bezpečnostné pokyny a budete dôsledne dodržiavať pokyny v nich obsiahnuté. Pred prvým použitím požiadajte o praktickú ukážku.



Ak sa kábel počas prevádzky poškodí alebo prereže, nedotýkajte sa kábla, ale okamžite vytiahnite zástrčku zo zásuvky. Nikdy nepoužívajte stroj s poškodeným káblom.



Používajte ochranné okuliare, ochranné rukavice a pevnú obuv. Používajte ochranu sluchu, aby ste predišli jeho poškodeniu.



Stroj nesmie byť mokrý a nesmie sa prevádzkovať vo vlhkom prostredí.



Dlhé vlasy držte mimo dosahu stroja. Stroj nepoužívajte, keď máte na sebe voľný odev.

- Sieťovú zástrčku pripájajte len vtedy, keď je náradie vypnuté. Po použití vytiahnite zástrčku zo zásuvky.
- Kábel vždy ukladajte na zadnú stranu smerom od stroja.
- Stroj neprenášajte, keď držíte kábel.
- Pri manipulácii so strojom ho vždy pevne držte oboma rukami a udržiavajte stabilný postoj.

- Počas prestávok, keď sa stroj nepoužíva, alebo pri práci na samotnom stroji (napr. výmena nástroja, oprava, čistenie, nastavenie) vyťahnite zástrčku zo zásuvky.
- Osoby mladšie ako 16 rokov nesmú obsluhovať tento stroj.
- Príslušenstvo náradia uchovávajte mimo dosahu detí.
- Používajte len originálne príslušenstvo.

PRED SPUSTENÍM



Dávajte pozor na skryté elektrické káble alebo plynové a vodovodné potrubia. Skontrolujte pracovný priestor, napr. pomocou detektora kovov.

Vždy používajte správne napájacie napätie!

Napätie zdroja napájania by malo zodpovedať hodnote uvedenej na typovom štítku stroja.



Zvyškové nebezpečenstvo

Aj keď sa náradie používa podľa odporúčaní, nie je možné odstrániť všetky zvyškové riziká. Vzhľadom na konštrukciu a dizajn náradia sa môžu vyskytnúť nasledujúce riziká:

1. Poškodenie pľúc, ak sa nepoužíva účinná maska proti prachu.
2. Poškodenie sluchu, ak sa nepoužíva účinná ochrana sluchu.
3. Poškodenie zdravia v dôsledku emisií vibrácií, ak sa náradie používa dlhší čas alebo ak nie je správne prevádzkované a udržiavané.



Pri práci s elektrickým náradím používajte ochranu sluchu.



UPOZORNENIE

Deklarovaná celková hodnota vibrácií bola nameraná podľa štandardnej skúšobnej metódy a môže sa použiť na porovnanie jedného náradia s iným. Deklarovaná celková hodnota vibrácií sa môže použiť aj pri prvotnom hodnotení pôsobenia. Vibračné

emisie počas skutočného používania elektrického náradia sa môžu líšiť od deklarovanej celkovej hodnoty v závislosti od spôsobu používania náradia. Je potrebné určiť bezpečnostné opatrenia na ochranu operátora na základe odhadu pôsobenia v skutočnom stave používania (okrem času spustenia, pričom sa zohľadnia všetky faktory prevádzkového cyklu, ako napríklad čas, keď je náradie vypnuté a keď je v stave nečinnosti).

POZOR! Tento stroj počas prevádzky generuje elektromagnetické pole. Toto pole môže za určitých okolností rušiť aktívne a pasívne lekárske implantáty. Aby sa znížilo riziko vážneho alebo smrteľného poranenia, odporúčame, aby sa osoby s lekáskymi implantátmi pred prevádzkou tohto stroja poradili so svojím lekárom a výrobcem lekárskeho implantátu.

VÝMENA NÁRADIA

Dbajte na to, aby sa pri výmene nástrojov nepoškodil protiprachový kryt 3.

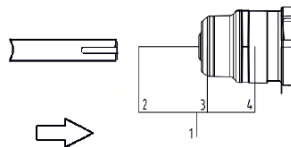
Nástroje SDS-Plus



Nástroj SDS-plus je navrhnutý tak, aby sa voľne pohyboval. To spôsobuje vychýlenie, keď stroj nie je zaťažený. Vrták sa však počas prevádzky automaticky vycentruje. To nemá vplyv na presnosť vrtania.

Vkladanie

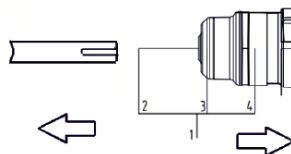
Pred vloženíím nástroja ho jemne očistite. Očistený nástroj vložte do skľučovadla stroja 2 otáčaním, kým nezacvakne na miesto. (Pozri obr. 1). Nástroj sa sám zaistí na svojom mieste. Skontrolujte uzamknutie potiahnutím za nástroj.



Obr. 1

Odstránenie

Potiahnite zaistovacie puzdro 4 dozadu a podržte počas vyberania nástroja. Odstráňte nástroj.



Obr. 2

SPUSTENIE NÁSTROJA

Uvedenie do prevádzky

Zapnutie: Stlačte vypínač **10**

Vypnutie: uvoľnite vypínač **10**

Zapnutie/vypnutie v režime sekáča

Ak chcete zablokovať vypínač **10** pri stlačení, stlačte tlačidlo blokovania **9**.

Ak chcete správne vypnúť elektrické náradie. Uvoľnite spínač zapnutia/vypnutia **10** alebo, ak je uzamknutý blokovacím tlačidlom **9**, krátko stlačte spínač zapnutia/vypnutia **10** a potom ho uvoľnite.

NÁVOD NA OBSLUHU

Spojka proti preťaženiu

Ak sa vŕtačka zasekne alebo zachytí, pohon vretena vŕtačky sa zastaví.

- Kvôli vzniknutým silám držte stroj vždy oboma rukami a udržiavajte stabilný postoj. Stroj by sa mal používať len s pomocnou rukoväťou.

Pomocná rukoväť 6

Počas prevádzky možno bezpečnú polohu dosiahnuť otáčaním rukoväte pomocnej rukoväte. Uvoľnite a otočte rukoväťou proti smeru hodinových ručičiek. Potom rukoväť rukoväte utiahnite.

Hĺbkový doraz 5

Uvoľnite skrutku s palcom na prídavnej rukoväti 6. Nastavte hĺbku vŕtania na hĺbkovom dorazu 5. Opäť utiahnite skrutku s palcom.

REŽIMY PREVÁDZKY



UPOZORNENIE! Pri prepínaní medzi prevádzkovými režimami sa uistite, že je zariadenie vypnuté.

1. Režim vŕtania s príklepom

Otočte volič režimov **7** do polohy **T** (pozri obr. 1).

2. Režim sekáča

Otočte volič režimu **7** do polohy **T** (pozri obr. 2).

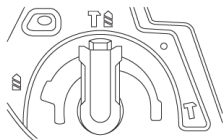
3. Zmena polohy sekáča

(pozri obr. 3) Dláto je možné zablokovať v 8 polohách. Týmto spôsobom možno nastaviť

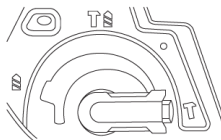
optimálnu pracovnú polohu pre každé použitie. Vložte sekáč do držiaka nástroja. Nastavte požadovaný uhol sekáča a potom prepnite späť do režimu sekáča.

4. Režim vrtania bez príklepu

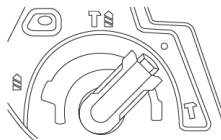
Otočte volič režimu 7 do polohy  (pozri obr. 4).



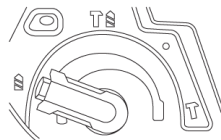
Obr. 1



Obr. 2



Obr. 3



Obr. 4

OSTRENIE NÁSTROJOV NA SEKANIE

Naostrené sekacie nástroje dosahujú dobrý pracovný výkon a dlhú životnosť. Preto je potrebné dláta pravidelne brúsiť.

ÚDRŽBA A ČISTENIE

Výmena ochranného krytu proti prachu

Poškodené ochranné kryty proti prachu by sa mali podľa možnosti vymeniť, pretože prach vnikajúci do držiaka nástroja môže spôsobiť poruchy. Stiahnite a podržte zaistovacie puzdro 4. Vhodným nástrojom odstráňte ochranný kryt proti prachu 3.

Po odstránení blokovacieho puzdra ťahajte nový protiprachový kryt, kým sa pevne dosadol na držiak nástroja, môžete uzamykacie puzdro opäť zatlačiť dopredu. Ak sa stroj pokazí napriek starostlivosti vynaloženej počas výroby a testovania, opravu by mal vykonať centrálny záručný servis STALCO.

PRÍSLUŠNSTVO

1x prídavná rukoväť, 1x obmedzovač hĺbky vŕtania, 1x mazivo na pracovnú rukoväť, 1x handrička

OCHRANA ŽIVOTNÉHO PROSTREDIA

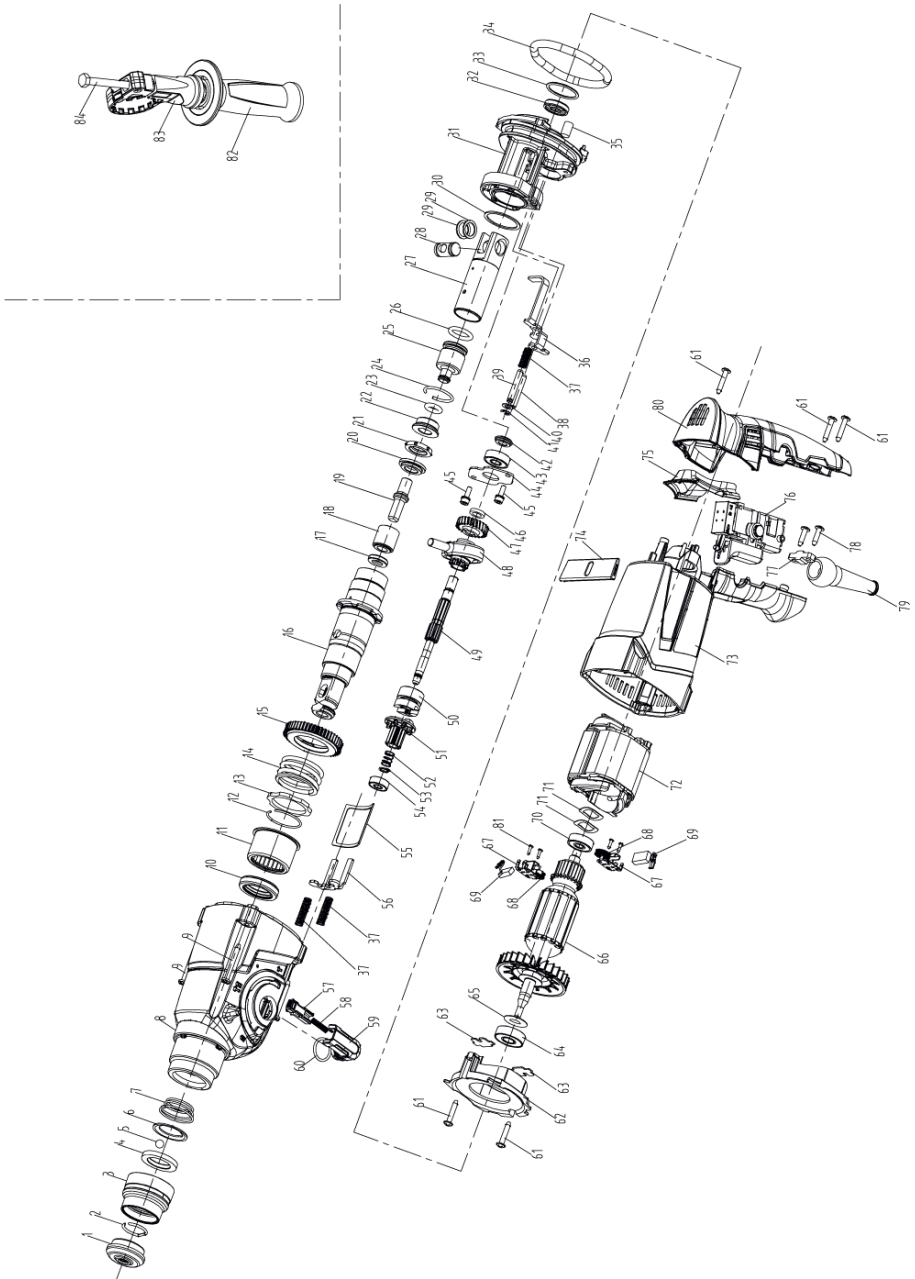


Namiesto likvidácie stroja ako odpadu ho recyklujte. Stroj, príslušenstvo a obal by sa mali triediť na ekologickú recykláciu šetrnú k životnému prostrediu. Tento návod je vytlačený bez použitia chlóru. Plastové diely sú označené pre kategorizovanú recykláciu.

OCHRANA ŽIVOTNÉHO PROSTREDIA

Na výrobky sa vzťahuje záruka v súlade so zákonnými/národnými predpismi (doklad o kúpe na faktúre alebo dodacom liste). Záruka sa nevzťahuje na poškodenia spôsobené bežným opotrebovaním, preťažením alebo nesprávnym zaobchádzaním. V prípade reklamácie musí byť stroj zaslaný kompletne zmontovaný predajcovi alebo centrálnemu záručnému servisu STALCO. Podrobné záručné podmienky nájdete v záručnom liste dodanom so strojom.

ROZLOŽENÝ POHĚAD - SCHÉMA



ZOZNAM ČASTÍ

č.	Popis	ks	č.	Popis	ks
1	Gumový kryt	1	43	Ložisko 608-2Z-DC	1
2	Zaisťovací krúžok 19X2	1	44	Ložisková doska	1
3	Plastová objímka	1	45	Skrutka M4X12	2
4	Rýchlopínacia svorka 32X21X4	1	46	Podložka 13,2X8,2X2,8	1
5	Oceľová guľa 7.0	1	47	Ozubené koleso	1
6	Upevňovací krúžok	1	48	Samonastavovacie ložisko	1
7	Pružina 26,4X21,4X1,5X26	1	49	Hriadeľ ozubeného kolesa	1
8	Skriňa prevodovky	1	50	Spojka	1
9	Skrutka ST4.2X35	4	51	Spojkový pastorok	1
10	Olejové tesnenie 35X25X7	1	52	Pružina 7,3X0,6X30	1
11	Jednotka ihlového ložiska	1	53	Upevňovací krúžok 7	1
12	Upevňovací krúžok 29X1,5	1	54	Ložisko 606-2Z-DC	1
13	Spojkový krúžok	1	55	Upevňovací prvok blokovacieho taniera	1
14	Pružina 32,5X3,5X30	1	56	Zaisťovacia doska	1
15	Ozubené koleso	1	57	Uzamykacie tlačidlo	1
16	SDS Plus skľučovadlo	1	58	Pružina 4,5X0,5X50	1
17	Olejové tesnenie 17,4X9,3X3,8	1	59	Zostava bočného gombíka	1
18	Zásuvka pre druhé zbíjacie kladivo	1	60	O-krúžok 17X2	1
19	Druhý sekáč	1	61	Skrutka ST4.2X22	5
20	Puzdro	1	62	Kryt ventilátora	1
21	Gumový krúžok 23,5X13X3,5	1	63	Svorka statora	2
22	Upevňovacia manžeta	1	64	Ložisko 6000-2RS-DC	1
23	O-krúžok 9X3,5	1	65	Podložka 21.3X10X0.5	1
24	Upevňovací krúžok 28X2	1	66	Rotor	1
25	Klapka	1	67	Držiak kefy	2
26	O-krúžok 16,25X3,18	1	68	Pružina	2
27	Piest	1	69	Uhlíková kefka	2
28	Piestny čap 12X21,5	1	70	Ložisko 627-2RS-DC	1
29	Podložka 16X12X1	2	71	Vlnité tesnenie 14,5X22X0,2	2
30	Podložka 33X28X1	1	72	Stator	1
31	Teleso prevodovky	1	73	Skriňa motora	1
32	Olejové tesnenie 22X10X5	1	74	Spínač otáčania	1
33	O-krúžok 25,5X2	1	75	Kryt proti prachu	1
34	O-krúžok 63X6,8	1	76	Spínač	1
35	Plstené tesnenie	1	77	Káblové svorky	1
36	Ovládacia svorka	1	78	Skrutka ST4.2X16	2
37	Pružina 5,5X0,7X35	3	79	Plášť kábla	1
38	Pohyblivý čap	1	80	Zadný kryt	1
39	Pohyblivý kolík	1	81	Skrutka ST3X10	4
40	Plochá podložka 5	1	82	Pomocná rukoväť	1
41	Zaisťovací krúžok	1	83	Svorka pomocnej rukoväte	1
42	Držiak ložiska	1	84	Skrutka M8X90	1

Vyhlásenie o zhode

STALCO Spółka z ograniczoną odpowiedzialnością S.K.A.
ul. Ofiar Katynia 1, 32-050 Skawina, vyhlasuje, že výrobok je v súlade
so základnými zdravotnými a bezpečnostnými požiadavkami tejto smernice

PREDMET VYHLÁSENIA:

VŔTACIE KLDIVO

Katalógové číslo: S-98500

RHP26

Typ: Z1C-DW-26C4-T

spĺňa základné zdravotné a bezpečnostné požiadavky tejto smernice

PRE SMERNICE EU:

Smernica o strojových zariadeniach 2006/42/ES

Smernica o elektromagnetickej kompatibilite
2014/30/EÚ

RoHS 2011/65/EU

NORMY A TECHNICKÉ PREDPISY UVEDENÉ ŠPECIFIKÁCIE:

EN 60745-1:2009+A11

EN 60745-2-6:2010

AfPS GS 2014:01

EN 55014-1:2017

EN 55014-2:2015

EN 61000-3-2:2014

EN 61000-3-3:2013

EN ISO 12100:2010

ZODPOVEDNÝ ZA DOKUMENTÁCIU:

STALCO Spółka z ograniczoną
odpowiedzialnością S.K.A.
ul. Ofiar Katynia 1, 32-050 Skawina

DÁTUM A MIESTO:

07. 10. 2021, Skawina

PODPIS:

Predseda správnej rady
Marek Zając



STALCO

Výrobca:

STALCO

odpowiedzialnością S.K.A.

32-050 Skawina, ul. Torowa 41, Poľsko

tel: +48 12 276 82 01

www.stalco.pl

Distribútor:

Miloš Jurči REMESLO MJ

Autorizovaný partner STALCO

Nová 295, 02744 Tvrdošín, Slovenská republika

tel: +421 43 5322 438

e-mail: predajna@rmj.sk

www.stalco.sk